



# YOUNG-HEE DOLL

ヨンヒ人形

SQUID GAME™ / © Netflix. Used with permission.

取扱説明書  
INSTRUCTION MANUAL

## 注意 お買い上げのお客様へ 必ずお読みください。

- 本商品の対象年齢は15才以上です。対象年齢未満のお子様には絶対に与えないでください。
- 小さな部品があります。お子様の手の届かないところに保管してください。窒息などの危険があります。
- 尖った部分や鋭い部分、危険な隙間がありますので、取扱や保管場所に注意してください。思わぬケガをする恐れがあります。
- 耳の近くで使用しないでください。誤って使用すると、聴覚を損なう恐れがあります。
- 本商品にはスピーカーやモーターを使用しています。ベースメーカーをご使用の方は注意してください。
- 本商品を時計・磁気カードなどに近づけないでください。磁気で機能異常が起こる場合があります。
- 《電池を誤使用すると発熱・破裂・液漏れの恐れがあります。下記に注意してください》
- 二次電池(充電式電池)は、絶対に使用しないでください。
- 古い電池と新しい電池、いろいろな種類の電池を混ぜて使わないでください。
- +- (プラスマイナス)を正しくセットしてください。
- 長期間使用しない場合は電源を切り、電池をはずしてください。
- 電池を入れたままにしておくと、液漏れの恐れがあり危険です。
- ショートさせたり充電、分解、加熱、火の中に入れてたりしないでください。
- 万一、電池から漏れた液が目に入ったときはすぐに大量の水で洗い、医師に相談してください。
- 皮膚や服に付いたときは水で洗ってください。
- 廃棄するときは、自治体の廃棄処理の指示に従ってください。

### 《使用上の注意》

- 本商品は精密に作られています。無理な力を加えたり、落としたりすると破損する恐れがあります。
- 本商品を樹脂製のソファやシート、タイルなどの上に置かないでください。長時間接触していると色が移る場合があります。
- 本商品は精密な電子部品で構成されています。落としたり、水にぬらしたり、汚したり、分解したりしないでください。また、高温・低温になる所での使用、保管はさけてください。
- 商品の特性上聞き取りにくい場合があります。ご了承ください。
- 本商品はディスプレイモデルです。取扱には十分注意してください。

矢印一覧 Arrow List    取り付けます。 Attachable    取り外します。 Removable    可動します。 Movable    ■ 取扱説明書の画像と商品とは、多少異なりますのでご了承ください。 ■ PRODUCT MAY DIFFER FROM ILLUSTRATION.

## 注意 CAUTION

※ 本商品は全体に彩色を施しているため、組み立て～操作の際にキズがつくおそれがあります。取扱には十分注意してください。  
 ※ All parts of this product have been painted. Please take thorough care when handling the product as there is a risk of scratching the product when assembling and operating it.

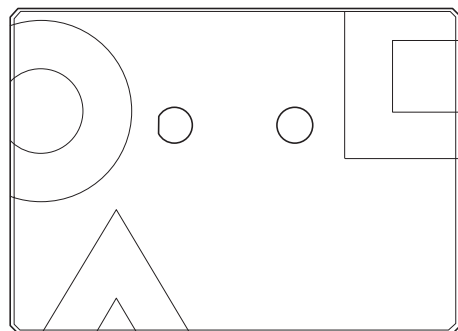
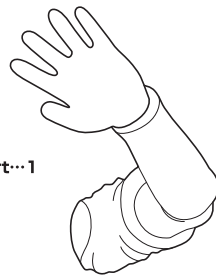
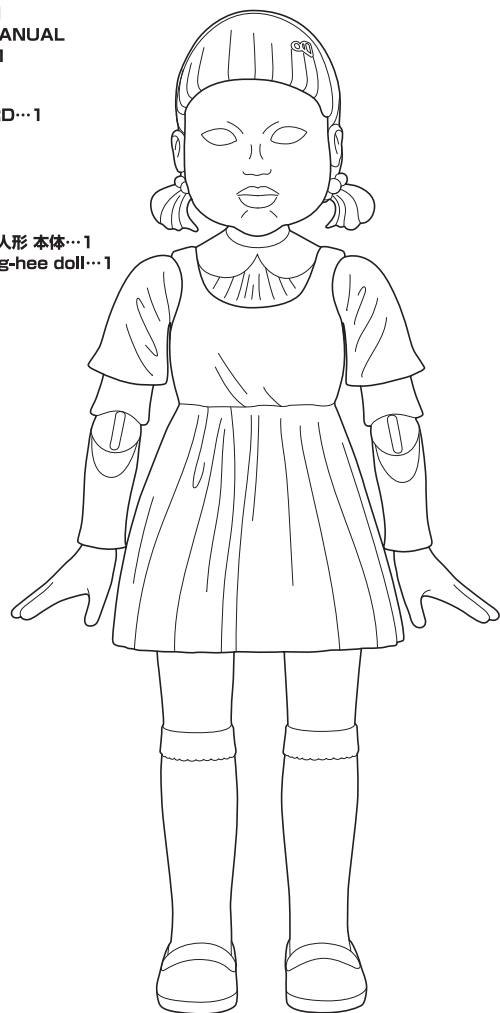
## セット内容 / SET CONTENTS

- 取扱説明書(本書)…1
- INSTRUCTION MANUAL (THIS PAPER)…1
- 招待状カード…1
- INVITATION CARD…1
- 解説書…1
- HAND BOOK…1

- ヨンヒ人形 本体…1
- Young-hee doll…1

- 交換用腕パーツ…1
- Interchangeable arm part…1

- 台座…1
- Base…1



## 電池の入れ方 / How to insert batteries

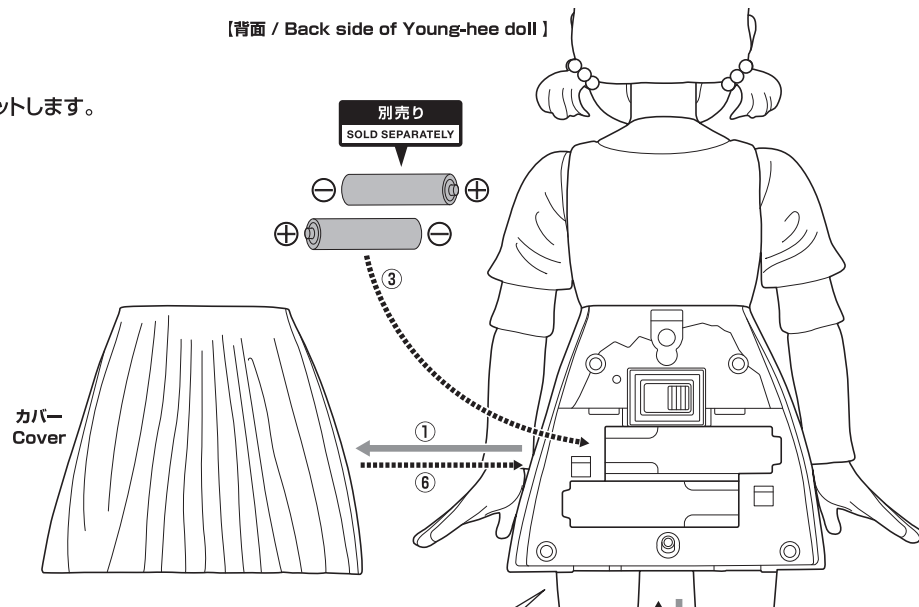
- ① 本体背面のカバーを外します。
- ② ドライバーを使ってネジを外し、電池ぶたを取り外します。
- ③ 単4乾電池2本(別売り)を正しくセットします。
- ④ 電池ぶたを元に戻します。
- ⑤ 電源を入れます。
- ⑥ 本体背面のカバーを元に戻します。

- ① Remove the Cover.
- ② Remove the Battery cover with a Screwdriver.
- ③ Set 2 AAA/LR03 batteries.
- ④ Replace the Battery cover.
- ⑤ Turn the Power switch ON to "." (single dot).
- ⑥ Replace the Cover.

単4 ×2  
 単4乾電池2本使用(別売り)  
 ●アルカリ電池専用  
 Requires 2 AAA/LR03 Batteries (Sold Separately)

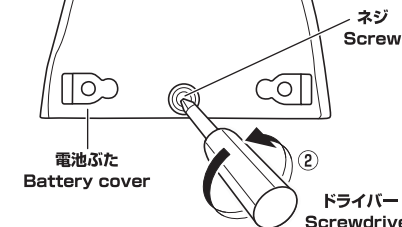
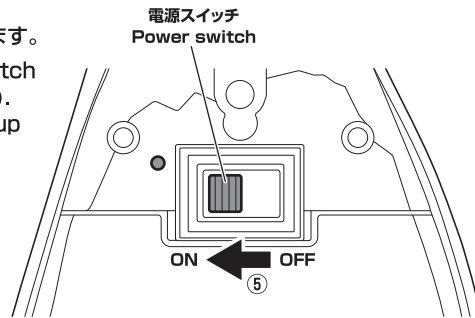
カバー Cover

【背面 / Back side of Young-hee doll】

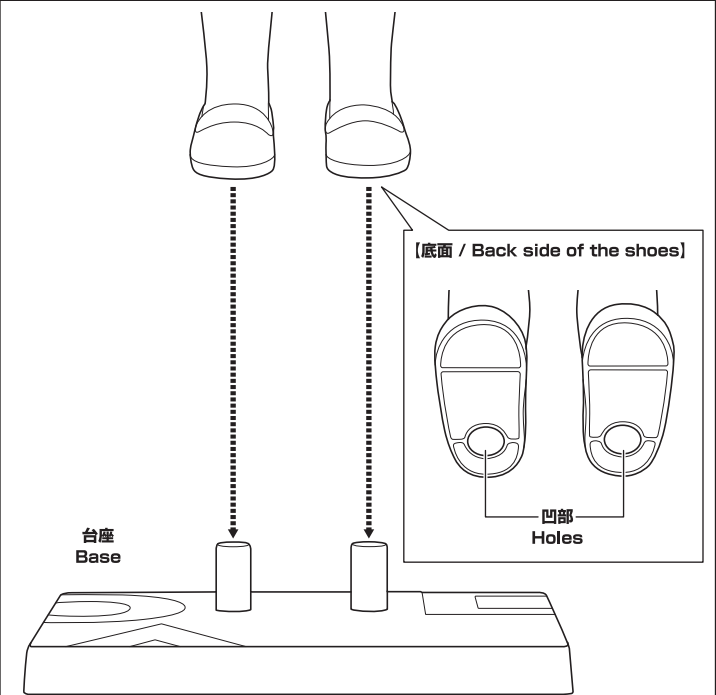


## 電源スイッチ / Power switch

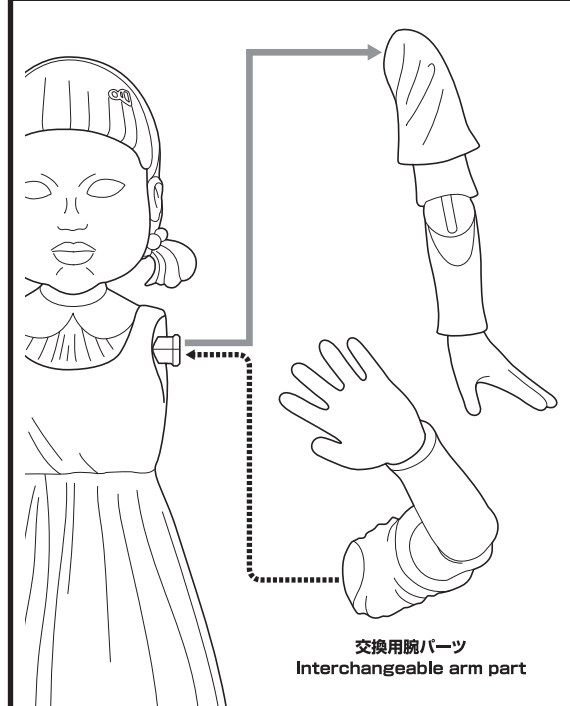
電源を入れます。  
 起動音が「キン」と鳴ります。  
 Turn the Power switch ON to "." (single dot).  
 You will hear start-up sound.



## 台座の接続 / How to display



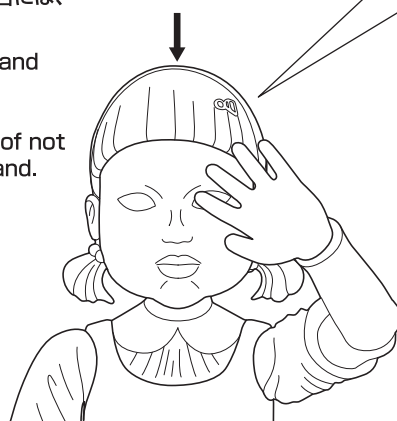
## 左腕の交換 / Replacement of left arm



## セッティングモード / Setting mode

人形の頭部を一度押します。機械音が鳴ります。  
(この時、頭部が斜めを向いていた時は、  
回転して正面向きにアジャストされます。  
機械音の後に、頭部がまだ斜めになっている場合には、  
微調整して正面向きにしてください。)

Press the Young-hee doll's head once and  
you will hear a beep sound.  
Young-hee doll's head will be adjusted  
automatically to face forward. In case of not  
adjusting correctly, please do so by hand.



※頭部を微調整するときは、  
下図の範囲で動かしてください。  
力を入れて無理に回さないでください。

\*Be sure to turn clockwise to face  
the front. Applying excessive force  
may cause malfunction or damage.

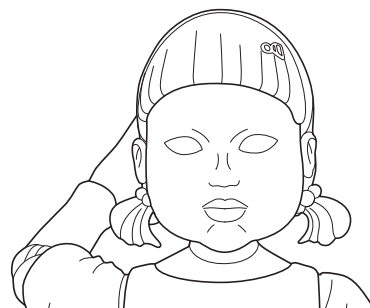
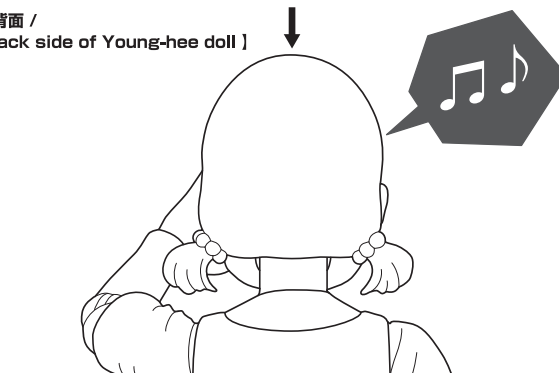


## 劇中追体験モード / Original TV mode

- ①ヨンヒ人形を後ろ向きに立たせます。
  - ②ヨンヒ人形の頭部を1回押すと、  
「ルール説明のアナウンス(韓国語)」が流れます。
  - ③アナウンスの後、ヨンヒ人形が「だるまさんがころんだ(韓国語)」の  
音声とともにゲームを開始します。
  - ④ゲームは5分間行われます。5分経過すると「ピーッ」とタイマー音が流れ、  
ゲーム終了となります。
- ※②のアナウンス開始から5秒経過以降に、頭部を1回押すと、  
アナウンスをスキップしてゲームを開始できます。  
※ゲームを途中でやめたいときは「ゲームの終了方法」を参照してください。

- ①Set Young-hee doll to face backward.
  - ②Press Young-hee doll's head once. You will hear the  
explanation of the rules of the Red Light Green Light game in  
Korean.
  - ③After the explanation, the game starts.
  - ④The game repeats for about 5 minutes. You will hear the  
buzzer sound near the end.
- \*You can skip the explanation of the rules after about 5  
seconds from the start by pressing Young-hee doll's head.  
\*If you want to finish the game, please refer to "How to finish  
the game".

【背面 /  
Back side of Young-hee doll】



## ゲームの終了方法 / How to finish the game

ヨンヒ人形が(人形自身の)正面を向いている時に、頭部を「3秒」長押しします。  
「キンキンキン」と音が鳴り、機能停止します。(セッティングモード開始前の状態に戻ります。)  
※人形の頭部スイッチは、正面向きの時だけ、反応します。

Press and hold Young-hee doll's head for at least 3 seconds while the head is facing forward.  
You will hear a distinct beep sound, and the mode stops. (It is back to Setting mode.)

\*Pressing Young-hee doll's head only functions when the head is facing forward.

## オートスリープ / Hibernate mode

いずれかのモード終了後、しばらく放置していると、突如「だるまさんがころんだ」が一回発生した後、スリープ状態に入ります。

※遊び終わったら、電源をオフにするようにしましょう。

Without pressing Young-hee doll's head for a while after either mode, it goes into hibernate mode.

Just before the hibernate mode, Young-hee doll will suddenly start Red Light Green Light game only once.

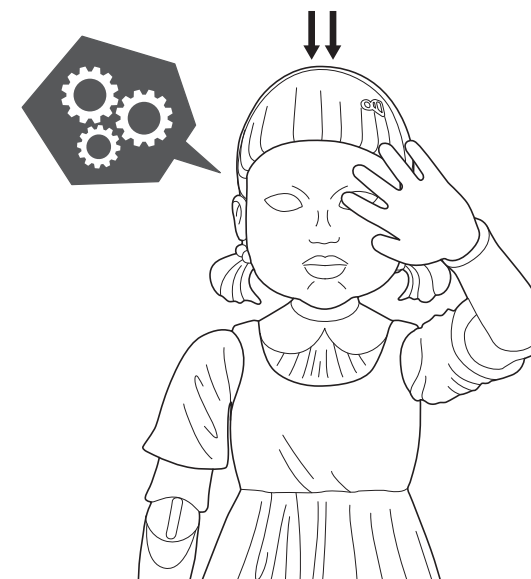
\*Please do not forget to turn off the Power switch or follow "How to finish the game".

## ランダムモード / Random mode

1

人形の頭部を二度押すと、  
機械音が鳴り、  
ランダムモードに入ります。

Press the Young-hee doll's head twice.  
You will hear start-up sound, and  
Random mode starts.

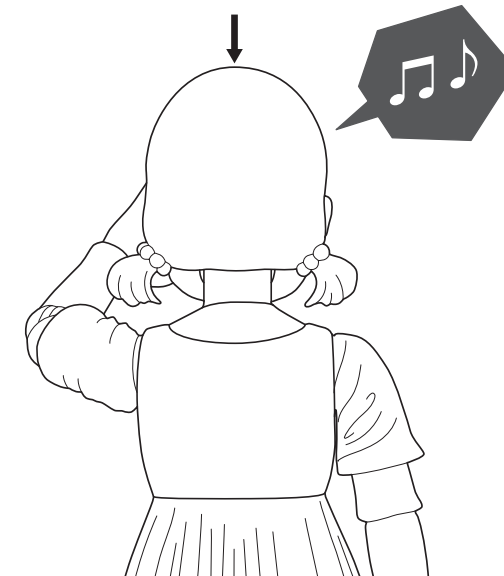


2

- ①ヨンヒ人形を後ろ向きに立たせます。
  - ②頭部を1回押すと、「だるまさんがころんだ(韓国語)」の音声とともに  
ゲームを開始します。
  - ③以後、ヨンヒ人形の頭部を押すたびに  
「だるまさんがころんだ」を開始します。
- ※「だるまさんがころんだ」の音声や、頭部の回転速度は、  
ランダムで速くなることがあります。  
※終了するときは「ゲームの終了方法」を参照してください。

- ①Set Young-hee doll to face backward.
  - ②Press Young-hee doll's head once. Red Light Green Light  
game will start.
  - ③You can repeat the game by pressing Yong-hee doll's head  
once again after the head returns to the original position.
- \*In the Red Light Green Light game, Young-hee doll's  
speaking rate and speed of head rotation change at random.  
\*If you want to finish the game, please refer to "How to finish  
the game".

【背面 / Back side of Young-hee doll】



## BGMの再生 / Background music

人形が正面を向いている時に、頭部を「2秒」長押しすると、BGM「Pink Soldiers」が流れます。  
再度2秒長押しすると曲が終了、更に2秒長押しすると、BGM「Way Back then」が流れ、以降長押しするたびに切り替わります。  
※BGMを流しながら、各モードをプレイすることができます。

While Young-hee doll is facing forward, each time you press and hold the head for at least 2 seconds,  
it plays 2 kinds of music.

1. "Pink Soldiers" 2. "Way Back then"

\*You can play each mode of the game, while the background music is playing.