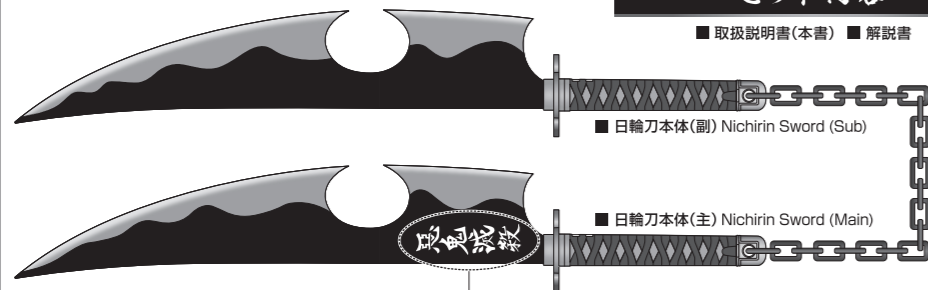
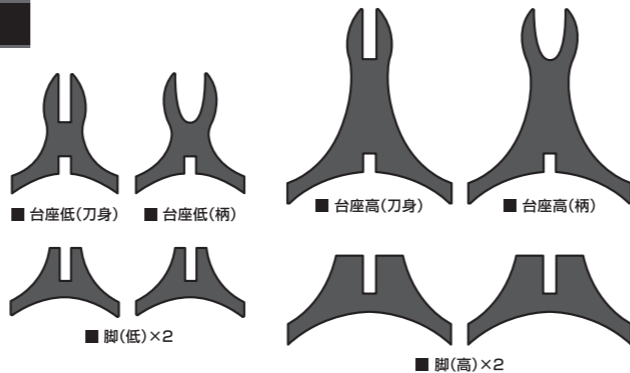


セット内容

■ 取扱説明書(本書) ■ 解説書



※図の向きで置いたとき、「悪鬼滅殺」の文字が見えるのが日輪刀本体(主)です。
※Nichirin Sword (Main) has "悪鬼滅殺" as shown above.



注意 お買い上げのお客様へ必ずお読みください。

- 本商品の対象年齢は15才以上です。対象年齢未満のお子様には絶対に与えないでください。
- 小さな部品があります。お子様の手の届かないところに保管してください。窒息などの危険があります。
- 尖った部分や鋭い部分、危険な隙間がありますので、取扱や保管場所に注意してください。思わぬケガをする恐れがあります。
- ディスプレイモデルです。振り回したり屋外に持ち出したりしないでください。
- 耳の近くで使用しないでください。誤って使用すると、聴覚を損なう恐れがあります。
- 本商品にはスピーカーを使用しています。ペースメーカーをご使用の方は注意してください。
- 本商品を時計・磁気カードなどに近づけないでください。磁気で機能異常が起こる場合があります。
- 《電池を誤使用すると発熱・破裂・液漏れの恐れがあります。下記に注意してください》
- 二次電池(充電式電池)は、絶対に使用しないでください。
- 古い電池と新しい電池、いろいろな種類の電池を混ぜて使わないでください。
- +- (プラスマイナス) を正しくセットしてください。
- 長期間使用しない場合は電源を切り、電池をはずしてください。電池を入れたままにしておくと、液漏れの恐れがあり危険です。
- ショートさせたり充電、分解、加熱、火の中に入れてたりしないでください。
- 万一、電池から漏れた液が目に入ったときはすぐに大量の水で洗い、医師に相談してください。皮膚や服に付いたときは水で洗ってください。
- 廃棄するときは、自治体の廃棄処理の指示に従ってください。

《使用上の注意》

- 本商品は精密に作られています。無理な力を加えたり、落としたりすると破損する恐れがあります。
- 本商品は精密な電子部品で構成されています。落としたり、水にぬらしたり、汚したり、分解したりしないでください。また、高温・低温になる所での使用、保管はさけてください。
- 本商品を樹脂製のソファやシート、タイルなどの上に置かないでください。長時間接触していると色が移る場合があります。
- 本体や部品を箱に戻す場合は、梱包材に包んでから行ってください。
- 商品の特性上聞き取りにくい場合があります。ご了承ください。
- 本商品は電子部品を内蔵したディスプレイモデルです。振り回すなどの遊びはしないでください。

矢印一覧 Arrow List

←■■■■ 取り付けます。/ Attachable

← 取り外します。/ Removable

← 可動します。/ Movable

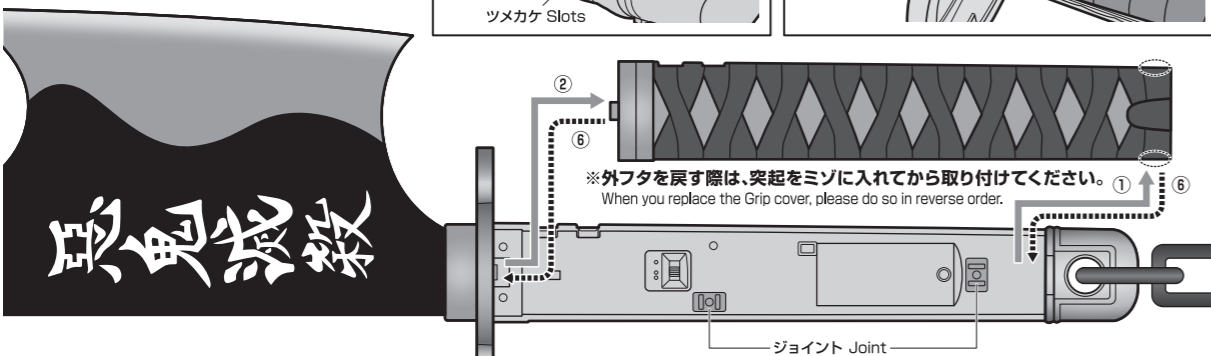
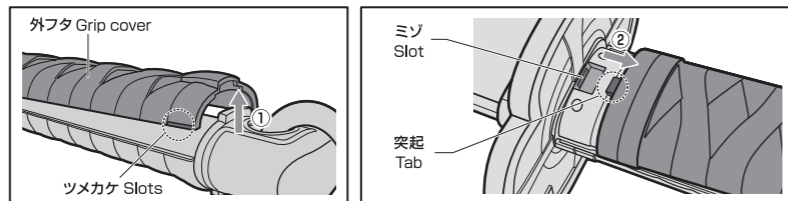
■ 取扱説明書の画像と商品とは、多少異なりますのでご了承ください。

【本商品で遊ぶ前に】 本商品は屋内で楽しむディスプレイモデルです。屋外に持ち出したり、振り回したりしないでください。

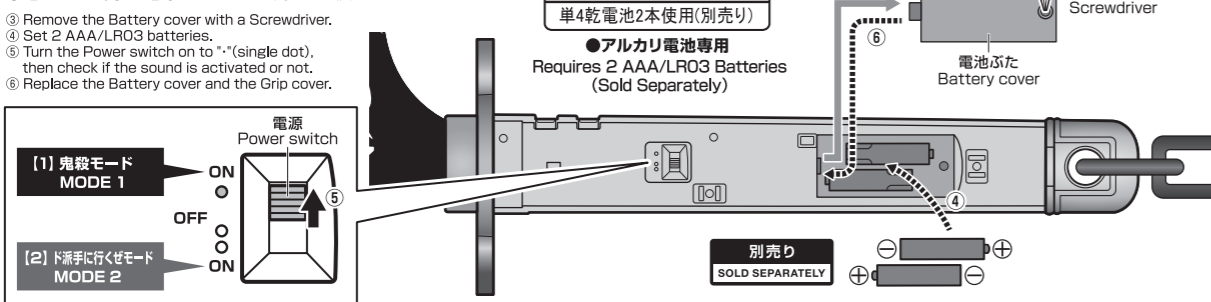
電池の入れ方 How to insert batteries.

日輪刀本体(主) Nichirin Sword (Main)

- ① 外フタをつまめか(2カ所)から外し、
- ② ミゾから突起をスライドして外します。

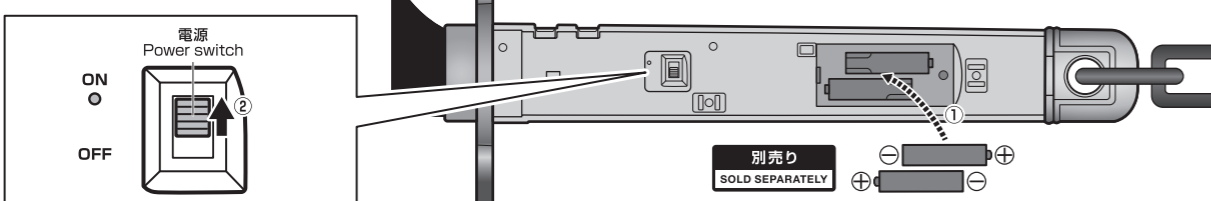


- ③ ドライバーを使ってネジを外し、電池ふたを取り外します。
- ④ 単4乾電池2本(別売り)を正しくセットします。
- ⑤ 電源を「・」に入れて起動音が鳴るか確認します。
- ⑥ 電池ふたを閉じ、電源をOFFにして外フタを戻します。



日輪刀本体(副) Nichirin Sword (Sub)

- ① 単4乾電池2本(別売り)を正しくセットします。
- ② 電源を「・」に入れて起動音が鳴るか確認します。

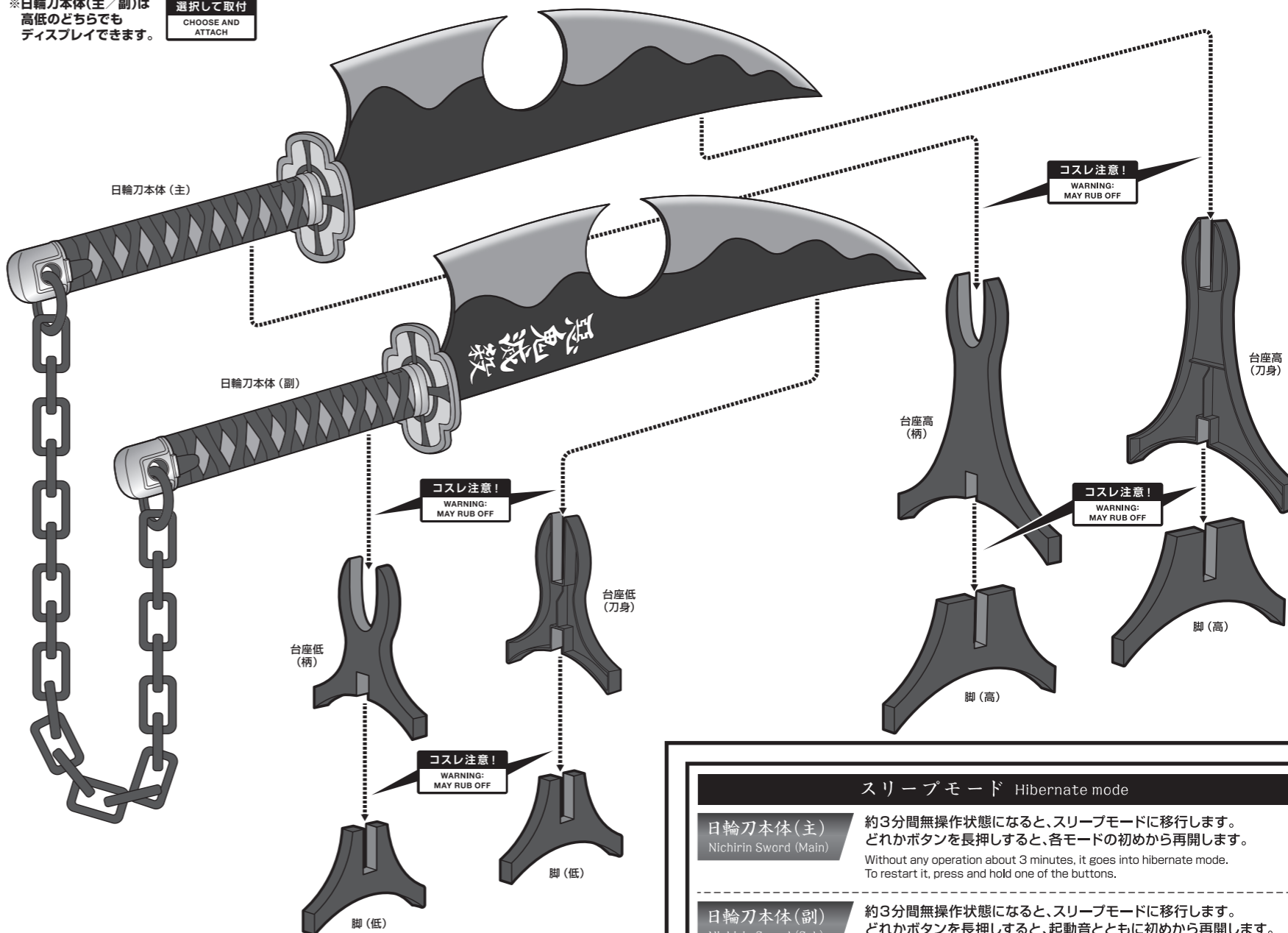


※日輪刀本体(主)と同様に、外フタと電池ふたを外します。起動音が鳴るか確認できたら電池ふたと外フタを戻します。
Same as Nichirin Sword (Main).

ディスプレイ How to display

※日輪刀本体(主/副)は高低のどちらでもディスプレイできます。

選択して取付
CHOOSE AND ATTACH



スリープモード Hibernate mode

日輪刀本体(主) Nichirin Sword (Main)

約3分間無操作状態になると、スリープモードに移行します。どれかボタンを長押しすると、各モードの初めから再開します。
Without any operation about 3 minutes, it goes into hibernate mode. To restart it, press and hold one of the buttons.

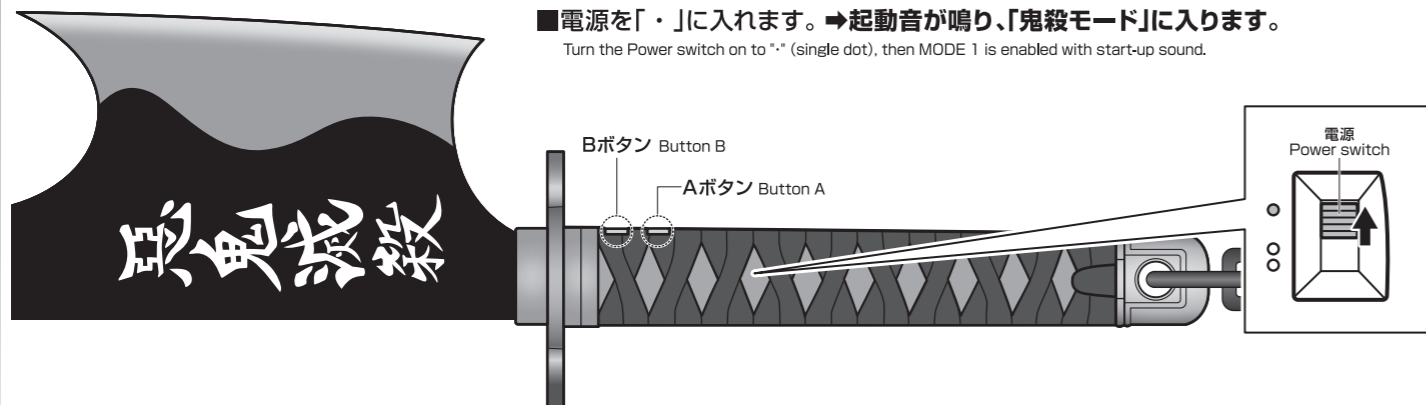
日輪刀本体(副) Nichirin Sword (Sub)

約3分間無操作状態になると、スリープモードに移行します。どれかボタンを長押しすると、起動音とともに初めから再開します。
Without any operation about 3 minutes, it goes into hibernate mode. To restart it, press and hold one of the buttons.

日輪刀本体(主)の遊び方 How to play Nichirin Sword (Main).

【1】鬼殺モード MODE 1

■電源を「・」に入れます。→起動音が鳴り、「鬼殺モード」に入ります。
Turn the Power switch on to "・" (single dot), then MODE 1 is enabled with start-up sound.



1. 主題歌 Theme song

Bボタンを長押しします。
→主題歌「残響散歌-TV ver.-」が鳴ります。
(もう一度Bボタンを長押しすると、止まります。)
Press and hold the Button B, then the theme song will start to play.
(Press and hold the Button B again, then it will stop.)

※主題歌を再生しながら、「剣戟音」や「セリフ」を同時再生できます。
While the theme song is playing, the voices and sword sounds can be also activated together.

2. 剣戟音 Sword sounds

Aボタンを短押しします。
→「剣戟音」が鳴ります。
(3種類のサウンドがループします。)
Press the Button A, it plays 3 kinds of sword sounds in order.

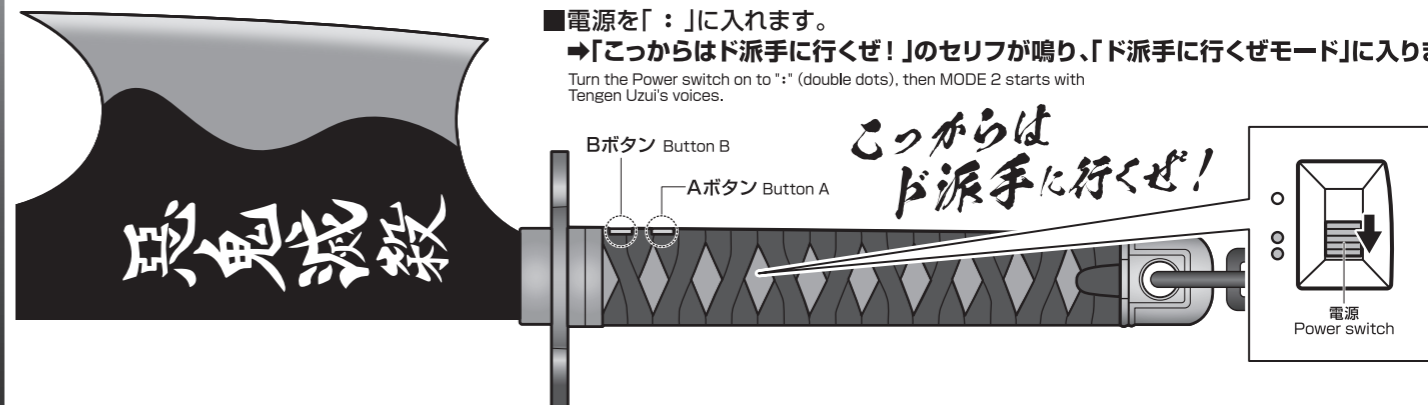
3. 戦闘セリフ Dueling voices

Bボタンを短押しします。→「戦闘セリフ」が鳴ります。(34種類のセリフがループします。)
Press the Button B, it plays 34 kinds of dueling voices in order.

信用して言え 名刀は必ず俺が殺す 仇を討ってやる

【2】ド派手に行くぜモード MODE 2

■電源を「:」に入れます。
→「こっからはド派手に行くぜ!」のセリフが鳴り、「ド派手に行くぜモード」に入ります。
Turn the Power switch on to ":" (double dots), then MODE 2 starts with Tengen Uzui's voices.



1. 主題歌 Theme song

Bボタンを長押しします。
→主題歌「残響散歌-TV ver.-」が鳴ります。
(もう一度Bボタンを長押しすると、止まります。)
Press and hold the Button B, then the theme song will start to play.
(Press and hold the Button B again, then it will stop.)

※主題歌を再生しながら、「剣戟音」や「セリフ」を同時再生できます。
While the theme song is playing, the voices and sword sounds can be also activated together.

2. 剣戟音 Sword sounds

Aボタンを短押しします。
→「剣戟音」が鳴ります。
(3種類のサウンドがループします。)
Press the Button A, it plays 3 kinds of sword sounds in order.

3. 名言セリフ Voices of Tengen Uzui

Bボタンを短押しします。→「名言セリフ」が鳴ります。(25種類のセリフがループします。)
Press the Button B, it plays 25 kinds voices of Tengen Uzui in order.

派手を司る神... 祭りの神だ

音の呼吸・発動 Sound Breathing

Aボタンを長押しすると「導入音」が鳴り、次の技が発動できます。
Press and hold the Button A to activate Sound Breathing, you hear an explosion sound.

Aボタンを短押しします。→「壹ノ型→肆ノ型→伍ノ型」の順に各技サウンドが鳴ります。
Each time you press the Button A, you hear 1 of 3 forms of Sound Breathing in order.

音の呼吸 壹ノ型 轟!!!

撃破音
Explosion sound

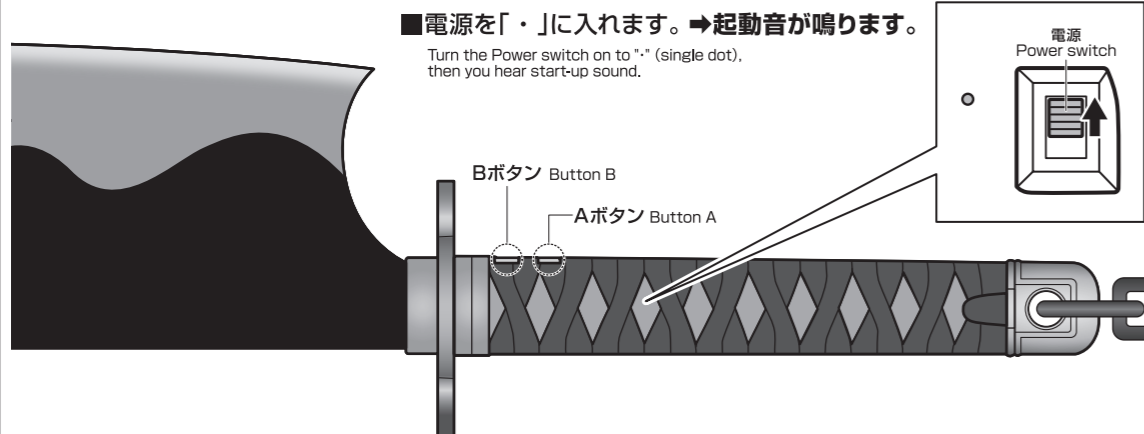
■音の呼吸発動中にBボタンを短押しすると「撃破音(1種)」が鳴ります。
During Sound Breathing, you can activate an explosion sound each time you press the Button B.

※各技サウンド中にAボタンを押すと次の技サウンドに移行し、押さなければその技のサウンドを最後まで聞くことができます。
To switch from one to next form of Sound Breathing, press the Button A again while it is playing. Without pressing any buttons, you can hear it till the end.

※Aボタンを再度長押しすると、音の呼吸・発動前の状態に戻ります。
In order to return to the default condition, press and hold the Button A again.

日輪刀本体(副)の遊び方 How to play Nichirin Sword (Sub).

■電源を「・」に入れます。→起動音が鳴ります。
Turn the Power switch on to "・" (single dot), then you hear start-up sound.



剣戟音 Sword sounds

Aボタンを短押しします。
→「剣戟音」が鳴ります。(3種類のサウンドがループします。)
※日輪刀本体(主)の剣戟音と同じ音です。
Press the Button A to activate 3 kinds of sword sounds in order.
※These are the same as the sword sounds of Nichirin sword (Main)

撃破音 Explosion sound

Bボタンを短押しします。
→「撃破音」が鳴ります。(1種類)
※日輪刀本体(主)の音の呼吸発動中の撃破音と同じ音です。
Press the Button B to activate an explosion sound.
※It is the same as the explosion sound of Nichirin sword (Main)

疾走音 Sprint sounds

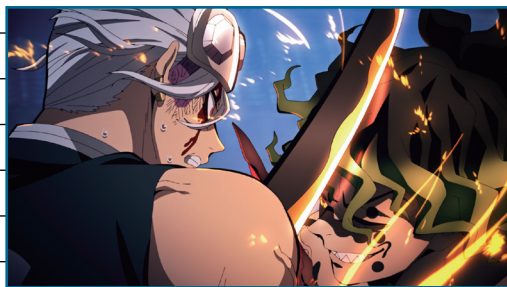
Bボタンを長押しします。
→「疾走音」が鳴り始めます。
(もう一度Bボタンを長押しすると停止します。)
Press and hold the Button B to activate the sprint sounds.
(To stop, press and hold the Button B again)

※疾走音は停止しないと約60秒継続して停止します。発動中にAボタンまたはBボタンを操作するとその時点から再び約60秒間継続します。
The sprint sounds will repeat approximately 60 seconds unless it is stopped. If you press the A or B Button for any sounds during the sprint sounds, the sprint sounds start another 60 seconds.

PROPLICA 白輪刀 (宇髄天元) 収録音声

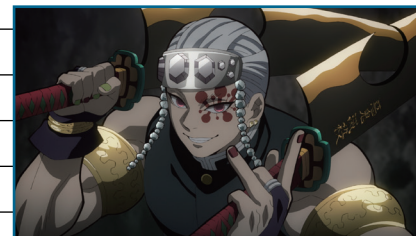
「鬼殺モード」

今日も異常なし 嫌あな感じはするが煙に巻かれているようだ 気配の消し方の巧さ… 地味さ
もしやここに巢食っている鬼… 上弦の鬼か？ だとすると ド派手な”殺り合い”になるかもな
恥じるな 生きてる奴が勝ちなんだ 機会を見誤るんじゃない
信用して言え そいつは必ず俺が殺す 仇を討ってやる
戦闘が始まっている どこだ 気配を探れ
ここだ!! 地面の下!! 誰か戦っている音がする 反響してよく聞こえる ここに何かがある!
まきを 須磨 遅れて悪かったな 元気そうで一安心だ
派手にやってたようだな 流石俺の女房だ
どげどげ!! 宇髄様のお通りだ!! ワハハハ
お前上弦の鬼じゃねえだろ 弱すぎなんだよ 俺が探ってたのはお前じゃない
ぐずり出すような馬鹿ガキは戦いの場にいらねえ 地味に子守唄でも歌ってやれや
まあだギアギア言ってるのか もうお前に用はねえよ 地味に死にな
だったら何で頼斬られてんだよ弱すぎだろ 脳味噌爆発してんのか
…まあ 一筋縄にゃあいかねえわな
才能? ハッ 俺に才能なんてもんがあるように見えるか? 俺程度でそう見えるならテメエの人生幸せだな
俺が選ばれてる? ふざけんなじゃねえ 俺の手の平から今までどれだけの命が零れたと思ってんだ
そう 俺は煉獄のようにはできねえ
俺の方こそ感謝したい お館様 貴方には 命は賭けて当然 全てのことはできて当然 矛盾や葛藤を抱える者は愚かな弱者 ずっとそんな環境でしたから
いいや全然効いてないね 踊ってやろうか 絶好調で天井百杯食えるわ 派手にな!!
勝つぜ 俺たち鬼殺隊は
余裕で勝つわボケ雑魚がア!! 毒回ってるくらい足の爪あつてトントンなんだよ 人間様を舐めんじゃねえ!!
こいつらは三人共優秀な俺の”継子”だ 逃げねえ根性がある 手足が千切れても喰らいつくぜ!!
そしてテメエらの倒し方はすでに俺が看破した 同時に頸を斬ることだ 二人同時にな そうだろ!!
ハァーッハ!! チョロいぜお前ら!!
アイツももうやべえぞ 動けてるのが不思議なくらいだ
俺が毒を喰らっちゃったせいで 早くカタをつけなけりゃ全滅だ!!
竈門炭治郎 お前に感謝する!!
竈門踏ん張れ!!
「譜面」が完成した!!! 勝ちに行くぞォオ!!!
止まるなあ!!
最期に言い残すことがある… 俺は今までの人生
嘘だろ? 何も言い残せずに死ぬのか俺 毒で舌も回らなくなってきたんだが 言い残せる余裕あったのに
俺は引退する さすがにもう戦えねえよ お館様も許してくださいさだろう
いいや 若手は育ってるぜ確実に お前の大嫌いな若手がな



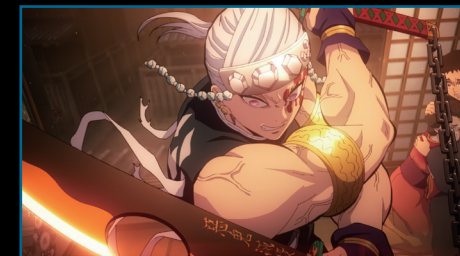
「ド派手に行くぜモード」

ならば俺が派手に頸を斬ってやろう 誰よりも派手な血飛沫を見せてやるぜ もう派手派手だ
話が地味にぐるぐる回ってるぞアホが
人を喰ってないこと これからも喰わないこと 口先だけでなくド派手に証明してみせろ
俺も派手に反対する 鬼を連れた鬼殺隊員など認められない
血管が破裂!! いいな響き派手で!! よし行け破裂しろ
うるせえな黙っとけ
何とかか言えつての!! 地味な奴だな!!
ちよっ… てめーら!! いい加減にしやがれ!!
愚か者 俺は”元忍”の宇髄天元様だぞ その界限では派手に名を馳せた男
てめエの鼻くそみたいな頭突きを喰らうと思うか
てめーらコラ!! 誰に口利いてんだコラ!! 俺は上官!! 柱だぞこの野郎!!
あっそお じゃあ一緒に来ていただくこうかね
ただし絶対俺に逆らうなよお前ら
日本一色と欲に塗れたド派手な場所
鬼の棲む”遊郭”だよ
いいか? 俺は神だ! お前らは塵だ! まず最初はそれをしっかり頭に叩き込め!! ねじ込め!! 俺が犬になれと言ったら犬になり 猿になれと言ったら猿になれ!! 猫背で揉み手をしながら俺の機嫌を常に伺い全身全霊でへつらうのだ
そしてもう一度言う 俺は神だ!!
派手を司る神… 祭りの神だ
これが吉原遊郭 男と女の見栄と欲 愛憎渦巻く夜の街… 派手だろ?
お前たちは自分の命のことだけ考えろ 他の何を置いてもまず俺のところへ戻れ 任務遂行より命 こんな生業で言ってることがちぐはぐになるが問題ない俺が許す
俺は派手にハッキリと命の順序を決めている まずはお前ら三人 次に堅気の人間たち そして俺だ
鬼殺隊である以上当然のほほんど地味に生きている一般人も守るが 派手にぶっちゃけると俺お前らが大事だから 死ぬなよと
うるっせええ!! 捕まってた奴ら皆助けたんだからいいだろうが まずは俺を崇め讃えろ 話はそれからだ
野郎共追うぞ ついて来いさっさとしろ
まあな 俺は派手で華やかな色男だし当然だろ 女房も三人いるからな



音の呼吸

音の呼吸 壱ノ型 轟
音の呼吸 肆ノ型 響斬無間
音の呼吸 伍ノ型 鳴弦奏々



ド派手な二刀流!! 剣戟サウンドは両方の刀から鳴る!